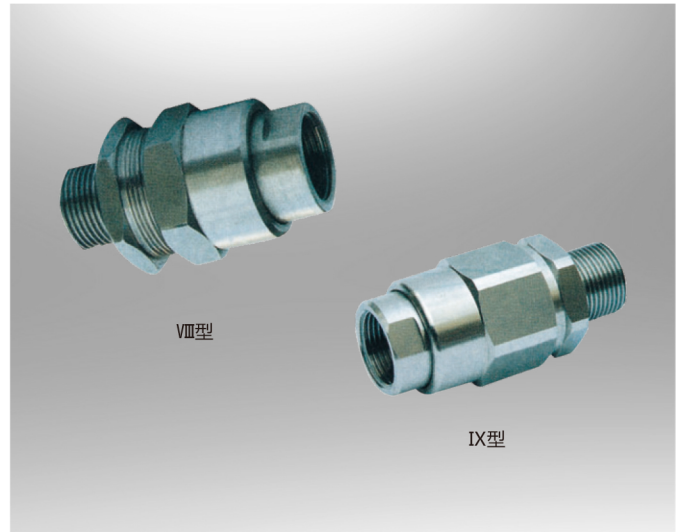
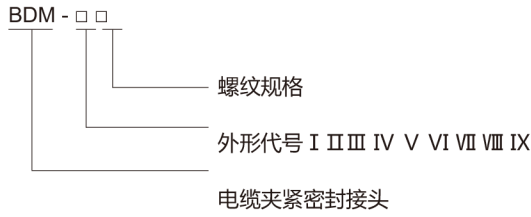


型号含义



主要技术参数

产品图	型号描述	线路图
	◆ I型：采用工程塑料压制而成，具有较强的防腐和防水性能，适用于增安型外壳中作引入装置用。	
	◆ II型：采用优质钢或不锈钢制作，采用机械式电缆夹紧装置。	
	◆ III型：采用优质钢或不锈钢制作，采用铸铝机械式电缆夹紧装置。	
	◆ IV型：采用优质钢或不锈钢制作，采用机械式电缆夹紧装置。	
	◆ V型：采用优质钢或不锈钢制作，采用机械式电缆夹紧装置。	
	◆ VI型：采用优质钢或不锈钢制作，采用机械式电缆夹紧装置。	
	◆ VII型：采用铝合金制作，采用机械式电缆夹紧装置。	