

LBQC53系列防爆磁力起动器 (II B、II C)



适用范围

- ◆ 广泛用于石油开采、炼油、化工、制药、军工等危险环境及海洋石油平台、油轮等场所；
- ◆ 适用于爆炸性气体环境1区、2区场所。
- ◆ 适用于IIA、IIB、IIC类爆炸性气体环境。
- ◆ 适用于可燃性粉尘环境21区、22区场所；
- ◆ 适用于T1-T6组温度组别。

型号含义

LBQC 53 - □ / □ / □ / □ / □ □

WF1: 户外防中腐(不要求不注)

T: 带远控(不带不注)

N: 可逆(不可逆不注)

K: 带总开关(不带不注)

整定电流

额定电流

设计序号

防爆磁力起动器

产品特点

- ◆ 外壳采用ZL102铝合金压铸成型，表面高压静电喷塑；
- ◆ 内装交流接触器，热继电器，以及控制按钮，带总开关时还装有高分断小型断路器；
- ◆ 可控制交流50HZ，380V三相异步电动机的直接起动停止，并具有过载和断相及失压保护；
- ◆ 可带远控；
- ◆ 钢管或电缆布线均可。
- ◆ 可向厂家定制大电流参数的防爆磁力起动器。

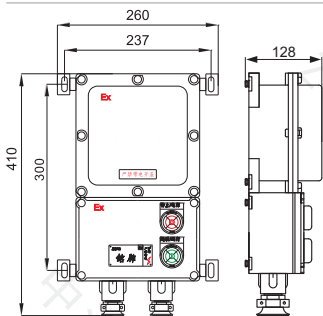
主要技术参数 LBQC53-□/□ (II B)

额定电压:	380VAC 50/60Hz	防爆标志:	Exde IIBT4 Gb
额定电流:	12A、25A、38A、65A、95A	防护等级:	IP65
外壳材质:	铝合金	进出线口方向:	下进下出
安装方式:	挂式		
内装原件:	接触器、热继电器、接线端子、带灯按钮		
执行标准:	GB3836.1、GB3836.2、GB3836.3		

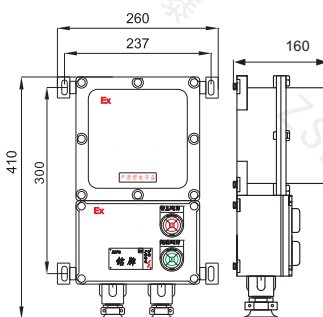
主要技术参数

型号规格	控制电机最大功率 (KW)	接触器额定电流 (A)	热继电器整定电流调速范围(A)	出线口螺纹 (G")	电缆外径 (φ mm)
LBQC53-10/□	4	12	6.8~11	G3/4	φ 10~φ 14
LBQC53-20/□	7.5	25	14~22	G3/4	φ 10~φ 14
LBQC53-40/□	11	38	28~45	G1	φ 12~φ 18
LBQC53-60/□	18.5	65	45~63	G1 1/4	φ 18~φ 26
LBQC53-100/□	30	95	75~120	G1 1/2	φ 22~φ 32

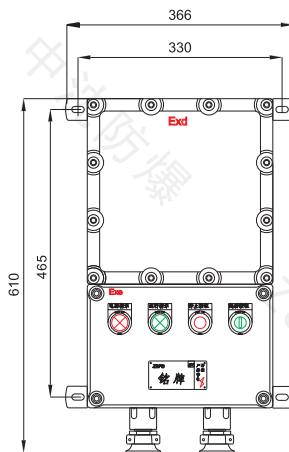
外形及安装尺寸举例



LBQC53-10/20/40 (II B)

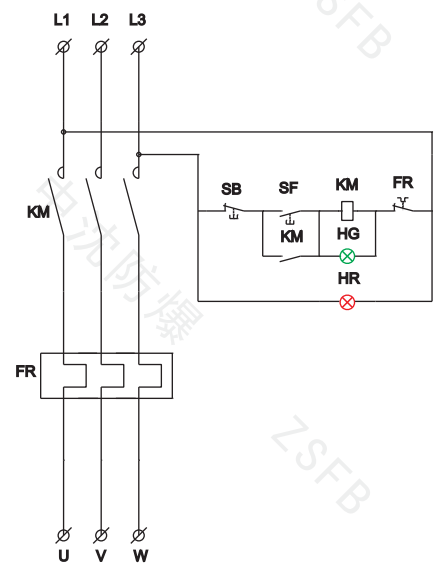


LBQC53-60 (II B)



LBQC53-100 (II B)

电气原理图



主要技术参数 LBQC53-□/□/□/□ (II B)

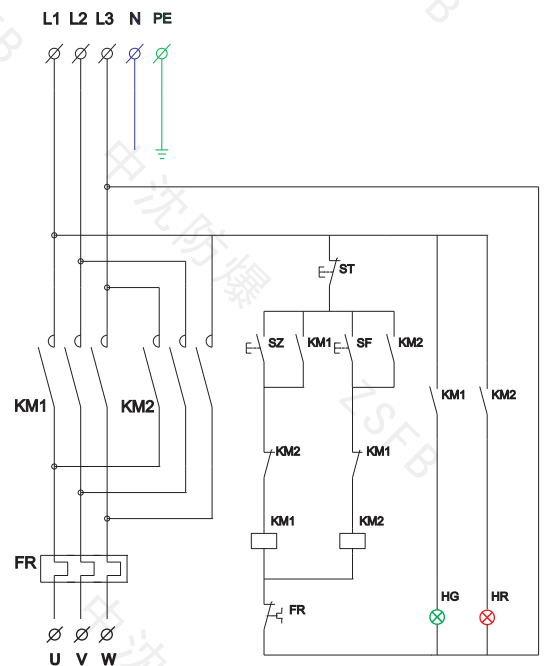
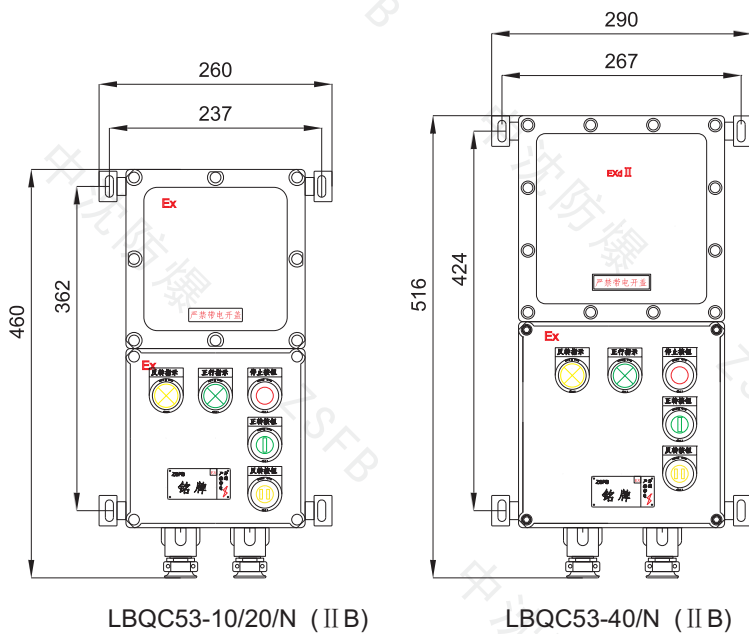
额定电压:	380VAC 50/60Hz	防爆标志:	Exde IIBT4 Gb
额定电流:	12A、25A、38A	防护等级:	IP65
外壳材质:	铝合金	进出线口方向:	下进下出
安装方式:	挂式		
内装原件:	接触器、热继电器、接线端子、带灯按钮		
执行标准:	GB3836.1、GB3836.2、GB3836.3		

主要技术参数

型号规格	控制电机最大功率 (KW)	接触器额定电流 (A)	热继电器整定电流调速范围(A)	出线口螺纹 (G")	电缆外径 (φ mm)
LBQC53-10/□/□/□/□	4	12	6.8~11	G3/4	φ 10~ φ 14
LBQC53-20/□/□/□/□	7.5	25	14~22	G3/4	φ 10~ φ 14
LBQC53-40/□/□/□/□	11	38	28~45	G1	φ 12~ φ 18

外形及安装尺寸举例

电气原理图



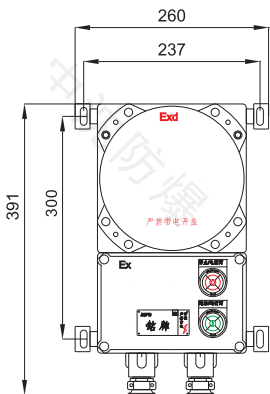
主要技术参数 LBQC53-□/□ (II C)

额定电压:	380VAC 50/60Hz	防爆标志:	Exde IICT4 Gb
额定电流:	12A、25A、38A、65A、95A	防护等级:	IP65
外壳材质:	铝合金	进出线口方向:	下进下出
安装方式:	挂式		
内装原件:	接触器、热继电器、接线端子、带灯按钮		
执行标准:	GB3836.1、GB3836.2、GB3836.3		

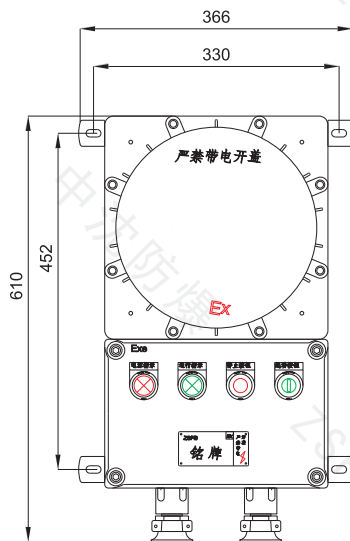
主要技术参数

型号规格	控制电机最大功率 (KW)	接触器额定电流 (A)	热继电器整定电流调速范围(A)	出线口螺纹 (G")	电缆外径 (φ mm)
LBQC53-10/□	4	12	6.8~11	G3/4	φ 10~φ 14
LBQC53-20/□	7.5	25	14~22	G3/4	φ 10~φ 14
LBQC53-40/□	11	38	28~45	G1	φ 12~φ 18
LBQC53-60/□	18.5	65	45~63	G1 1/4	φ 18~φ 26
LBQC53-100/□	30	95	75~120	G1 1/2	φ 22~φ 32

外形及安装尺寸举例



LBQC53-10/20/40 (II C)



LBQC53-60/100 (II C)

电气原理图

